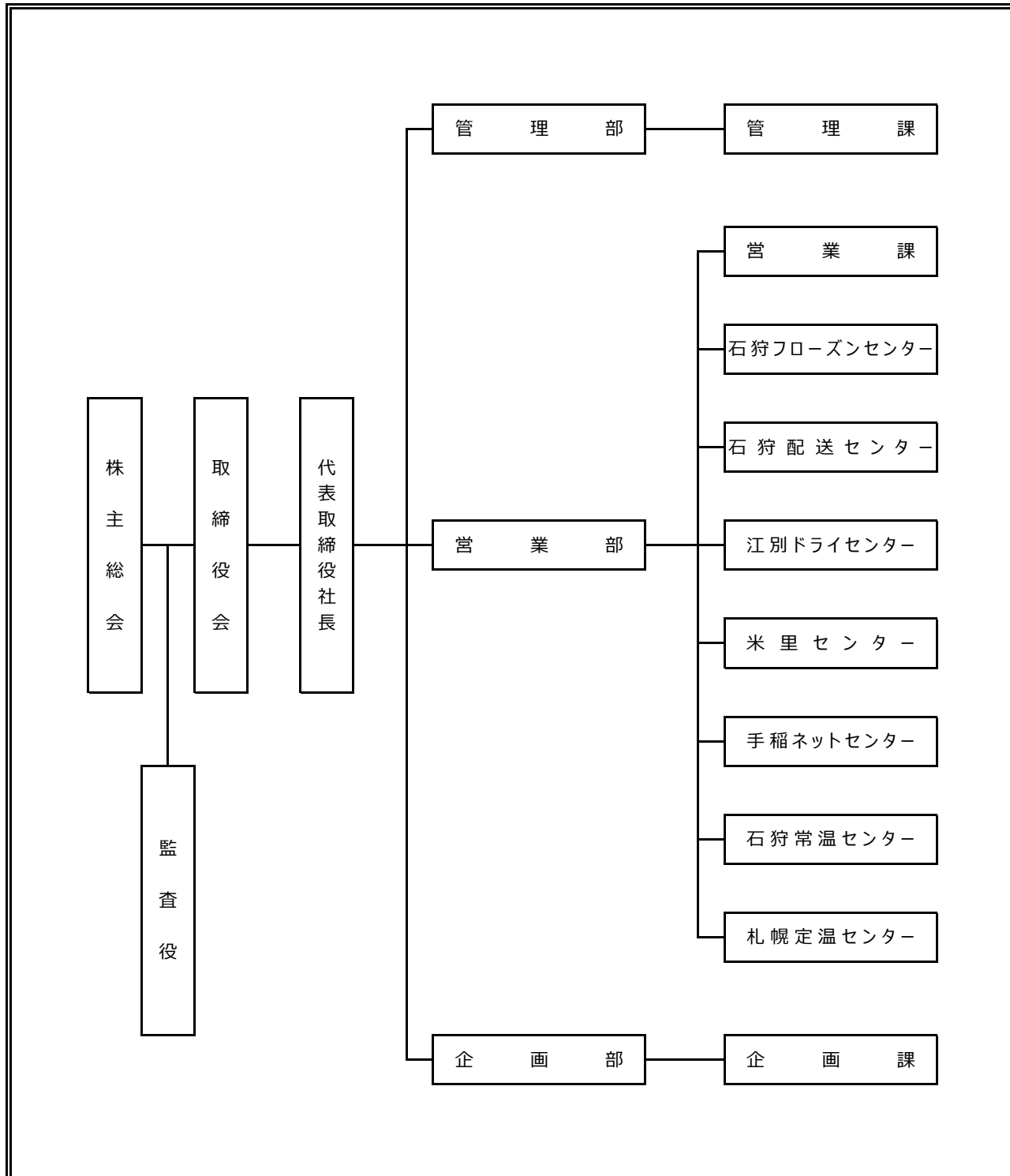


(旧) 2023年4月1日付 組織図



(新) 定時株主総会後 組織図

